

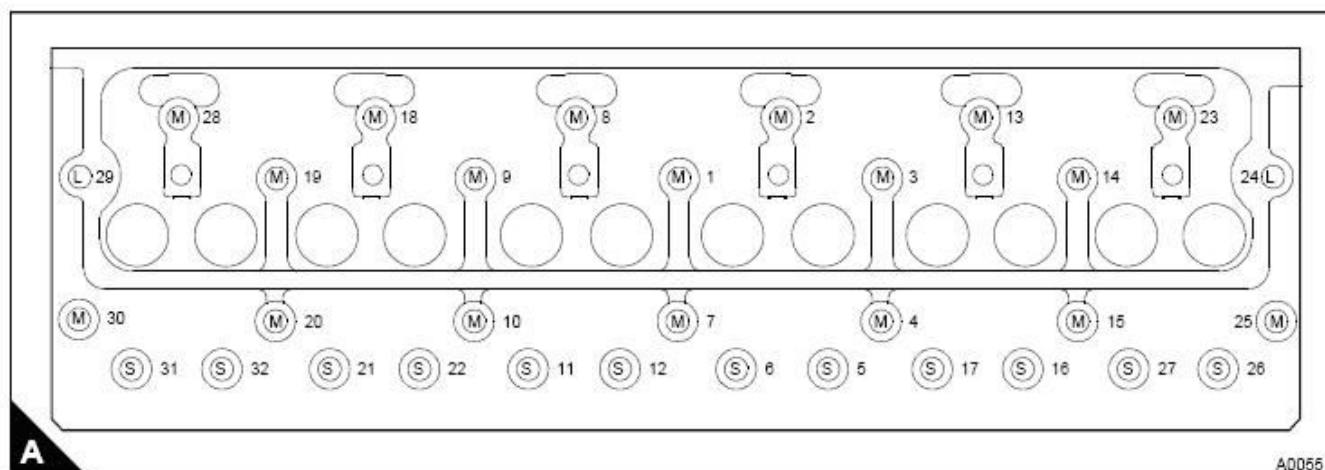
# Perkins 1106C Serien

Modell VK

## Åtdragningsmoment topplock

- Samtliga topplockbultar dras med **110 Nm**
- Vrid sedan bultarna ytterligare:
  - Korta (S) = **150°**
  - Mellanlänga(M) = **180°**
  - Långa(L) = **210°**

För ordningsföljd se bild nedan



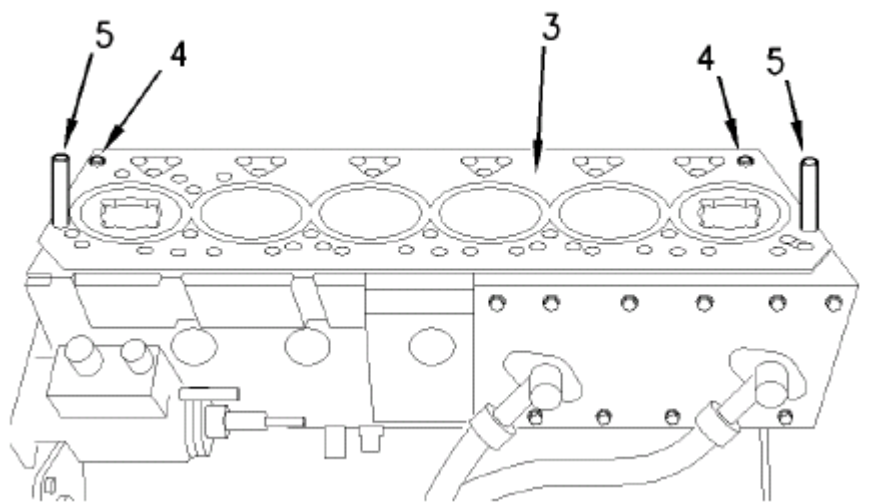
### Obs!

- Se till att gängorna är rengjorda, smorda och inte har någon midja.
- Lägg på tunt lager olja på gängorna och skruvskallarna



**UNIVERSAL POWER**

Vid montering observera tapparna se bild (4).



- Ingen efterdragning behövs!

## Övriga moment

### Ramlager:

**265 Nm**

### Vevlager:

#### Vid bearbetade delningsplan:

- Mutter  
**125 Nm**

#### Vid brutna delningsplan

Dras först **70 Nm** för att sedan dras **120°**

### Byt alltid ut till nya torx skruv!

### Obs!

Vevstakar med brutet delningsplan kräver speciell hantering. Kontaktytorna är mycket känsliga för korrosion, föroreningar och skador!



**UNIVERSAL POWER**

2010-05-20

## Remskiva:

115 Nm

## Svänghjul:

140 Nm

## Obs!

Se till att ytan mot vevaxeln är ren och utan skador.

## Spridare:

40 Nm

## Ventilspel:

Insug = 0.20 mm

Avgas = 0.45 mm



**UNIVERSAL POWER**

**Postadress/Postal address**  
Universal Power Nordic AB  
Borgmästaregatan 21  
SE-596 34 Skänninge

**Leveransadress/Delivery address**  
Borgmästaregatan 21  
SE- 596 34 Skänninge

**Org. nr.**  
559139-1312  
Vat. No.  
SE559139131201

**Telefon/Telephone**  
NAT 0142-29 91 00  
INT +46 142-29 91 00

**E-post/Webb**  
info@universalpower.se  
www.universalpower.se

**Bankgiro**  
5273-1163  
Godkänd för F-skatt